



Documentos – Item 2 do Anexo I Termo de Referência

- BELINKI & SOUZA LTDA – Item 59.
- EXCLUSIVE COMERCIO LTDA – Itens 13, 18 e 49.
- REIFLEX INDUSTRIA E COMERCIO DE MOVEIS LTDA – Item 16.
- SERAPIAO COMERCIO DE UTILIDADES LTDA – Item 51.
- ELETRO CENTRO COMERCIO DE PECAS E ELETROELETRONICOS LTDA – Itens 24, 25, 26, 27 e 28.
- FORMIGARI COMERCIO DE MOVEIS LTDA – Item 53.

Olá visitante, seja bem vindo!

Menu

[INÍCIO](#) / [PRODUTOS](#) / [TELAS DE PROJEÇÃO](#) / [TELA DE PROJEÇÃO TRIPÉ – STANDARD](#)

CATEGORIAS
[EMPRESA](#)[PRODUTOS](#)[CORTINAS PERSIANA ROLÔ](#)[DICAS ÚTEIS](#)[CATÁLOGOS E MANUAIS](#)[CÁLCULO DO TAMANHO DE
TELA](#)

ENQUETE

O que achou do nosso atendimento?

- Ruim
 Regular
 Bom
 Ótimo

VOTAR

Tela de Projeção Tripé – Standard



Mais Imagens

[Descrição](#)[Comentários](#)[Descrição](#)

CARACTERÍSTICAS GERAIS

Tela de Projeção Tripé - Standard Nardelli, portátil indicada para uso educacional e corporativo em pequenos e médios ambientes. Produto desenvolvido para atender as necessidades das empresas e escolas que tenham necessidade de transportar facilmente a Tela de Projeção. Possui mecanismo de enrolamento automático e tripé telescópico acoplado ao conjunto da Tela.

EM ESTOQUE

Tela de Projeção Tripé - Standard, portátil indicada para uso educacional e corporativo em pequenos e médios ambientes. Produto desenvolvido para atender as necessidades das empresas e escolas que tenham necessidade de transportar facilmente a Tela de Projeção. Possui mecanismo de enrolamento automático e tripé telescópico acoplado ao conjunto da Tela.

[Entre em Contato](#)
Tamanho * *Campos Obrigatórios

 Qtd:
[SOLICITAR ORÇAMENTO](#)

ESPECIFICAÇÕES

- Estrutura sólida e muito leve, 100% em Alumínio, evitando corrosão, oxidação e desgaste por ação do tempo
- Pintura com tinta Epóxi de alta resistência
- Enrolamento automático do tecido, com mecanismos de mola
- Tela Portátil
- Possui alça anatômica para carregar e transportar de forma fácil e prática
- Tripé telescópico com ajuste de altura por gatilho de acionamento suave. (altura de até 2,80mts)
- Sistema de ajuste de imagem trapezoidal – Keystone



- Disponível na cor Preta
- Tecido Matte White-I (branco com verso preto), estrutura com filamentos de poliéster, ganho de brilho de 1.1**

DIMENSÕES

CÓDIGO	ÁREA DE PROJEÇÃO	FORMATO	
NRT-001	150 x 150cm	Quadrado	
NRT-003	180 x 180cm	Quadrado	Quadrado 1:1
NRT-005	200 x 200cm	Quadrado	
-	-	-	-
NRT-006	150 x 112cm (74")	Vídeo (4/3)	
NRT-002	180 x 135cm (88")	Vídeo (4/3)	Vídeo 4:3 (NTSC)
NRT-004	200 x 150cm (98")	Vídeo (4/3)	
NRT-007	243 x 182cm (120")	Vídeo (4/3)	

SUPERFÍCIES DE PROJEÇÃO (TECIDOS)

Matte Wite I - fibra de poliéster (branco) **Padrão

 Lavável
  Res a Umidade
  100° de visão
  Ganho 1.1
  Retardamento de Chamas

MANUAIS



Para saber mais sobre Tela de Projeção Tripé

Ligue para (11) 3541-2171 ou [Entre em Contato](#)

Comentários

Seja o primeiro a avaliar este produto

Talvez você se interesse por estes produtos



TRIPÉ LUXO – 4,50MT



TRIPÉ LUXO C/ SUPORTE DUPLO – 3,20MT





TRIPÉ PARA CAIXA ACÚSTICA

Palavras procuradas do produto

Minhas Palavras procuradas:

ADICIONAR

Use espaços para separar as palavra procuradas. E aspas simples (') para frases.

Nome:

E-mail:

Não sou um robô

En

INSTITUCIONAL

Home
 Empresa
 Novidades
 Produtos
 Dicas Úteis
 Catálogos e Manuais
 Cálculo do Tamanho da Tela
 Depoimentos
 Meu Carrinho
 Finalizar Orçamento
 Contato

LOCALIZAÇÃO



Rua Conselheiro Ramalho, 809
 Bela Vista - SP / CEP: 01325-001
 11 3541-2171
 Whatsapp 11 98415-9428 (comercial)
 telasnardelli@telasnardelli.com.br

HORÁRIO DE ATENDIMENTO

Segunda à Sexta das 7:30h às 17:15h

CURTA E COMPARTILHE



COTAÇÃO



Indicadores Econômicos

Dólar (R\$)	Compra	Venda
07/09/2023 14h14	4,98	4,98
Euro (R\$)	Compra	Venda
07/09/2023 14h14	5,32	5,33

RASTREAR PEDIDO

Clique aqui para rastrear o seu pedido

NARDELLI CNPJ: 01.899.256/0001-45 - Todos os Direitos Reservados 2015

Planejar Brasil
 Soluções em Internet





Batedeira Britânia Pérola Maxx Preto 400W

Descrição do produto

Com a Batedeira Pérola Maxx Preto 400W preparar bolos deliciosos ficou fácil e com garantia de qualidade!

Oferece 4 velocidades + função turbo, 4 regulagens para melhor se adequar aos mais variados tipos de receitas. Acompanha 1 tigela com capacidade para 4 litros. Tigela giratória por sistema de disco com sistema para misturar os ingredientes.

Botão ejetor dos batedores para retirar os batedores sem sujar as mãos. Acompanha 1 par de batedores ideal para o preparo de massas leves. Seu copo é removível para uso portátil, facilitando ainda mais o processo. Ser o melhor confeitoiro com o auxílio dos melhores equipamentos, conte com a Batedeira Pérola Maxx Preto 400W!

4 velocidades + Turbo

Potência de 400W

1 tigela Plástica com capacidade de 4 litros. Pode ser utilizada no freezer

Unidade motora pode ser usada fora da base (pode ser usada como portátil);

Tigela giratória (movimentação manual);

Botão ejetor dos batedores;

Acompanha 1 par de batedores para massas leves

Disponível em 127V e 220V

1 ano de garantia



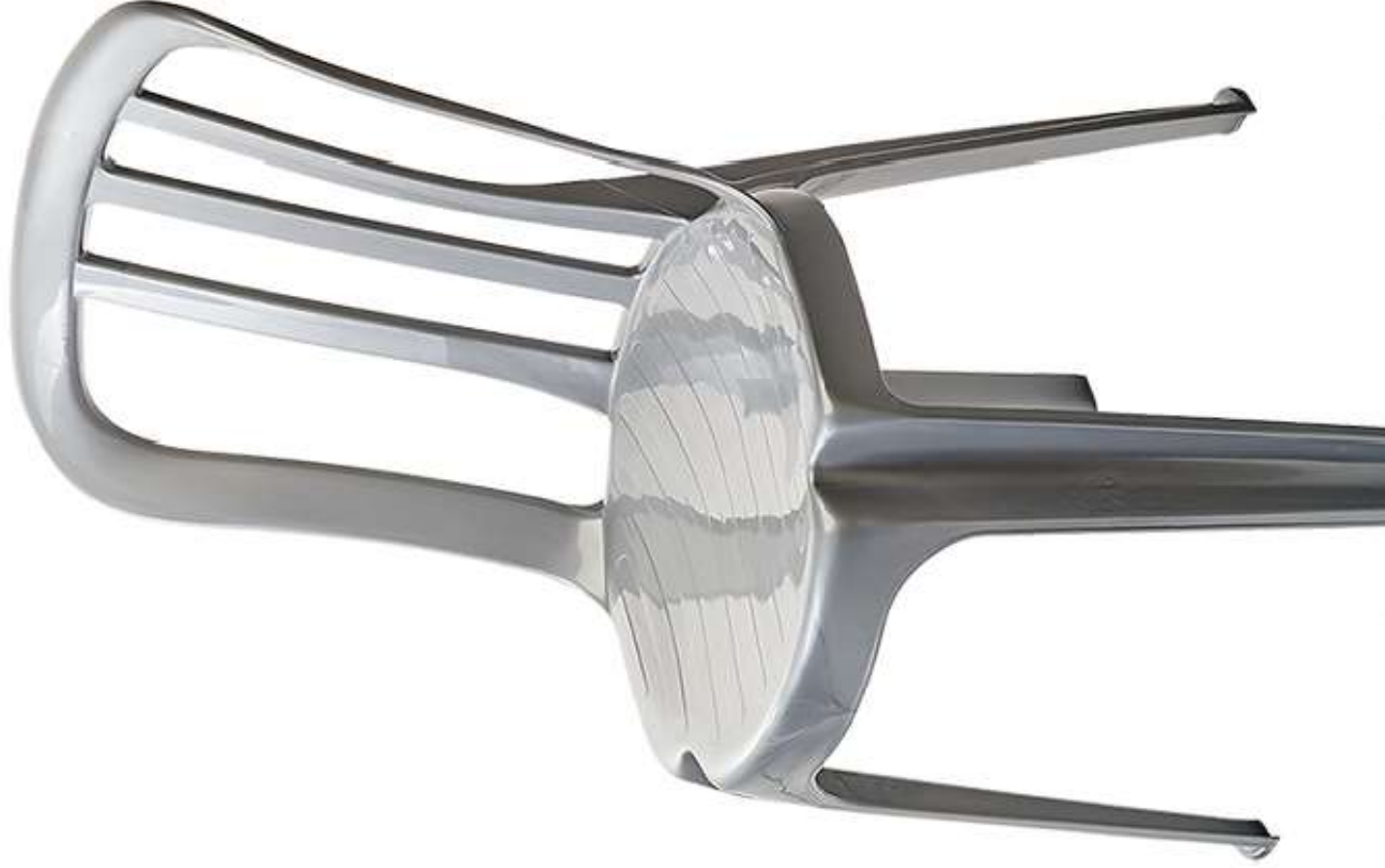
Cadeira Bistrô Brésia



Ficha Técnica

Cores

- Inox
 - Preta
 - Branca
 - Verde
 - Amarel
- Altura do encosto:** 86cm
Altura do assento: 45cm
Largura: 39cm
Profundidade: 40cm
Capacidade: 182Kg
Material: Polipropileno e Aditivos Com Anti-Uv.
Detalhes: Produto Monobloco, Resistente e Empilhável





Solicitar Orçamento

GARANTIA

Prazo de 90 dias a partir da data da aquisição.

Homologação Anatel

Este produto está homologado pela ANATEL, de acordo com os procedimentos regulamentados pela resolução 242/2000, e atende aos requisitos técnicos aplicados. Para maiores informações consulte o site da ANATEL.

<http://www.anatel.gov.br>



“ESTE EQUIPAMENTO OPERA EM CARÁTER SECUNDÁRIO. ISTO É, NÃO TEM DIREITO A PROTEÇÃO CONTRA INTERFERÊNCIA PREJUDICIAL, MESMO DE ESTAÇÕES DO MESMO TIPO E NÃO PODE CAUSAR INTERFERÊNCIA A SISTEMAS OPERANDO EM CARÁTER PRIMÁRIO.”

0844-08-3622



MODELO: VWS-20



DISTRIBUÍDO POR:
MUSIMAX INTERNATIONAL
INSTRUMENTOS MUSICAIS LTDA.
C.N.P.J.: 07.841.060/0001-86

Revendedor:



Guia do usuário

VWS-20

Sistema sem-fio VHF

Introdução

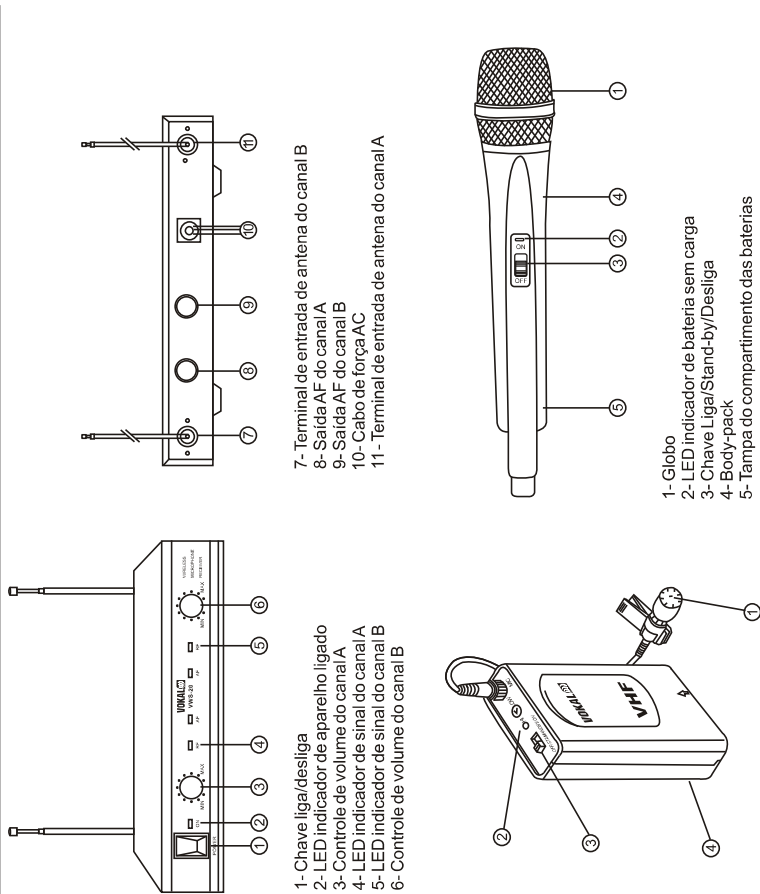
Obrigado por adquirir este produto, por favor leia cuidadosamente estas instruções para operá-lo corretamente. Guarde este manual em um lugar seguro após utilizá-lo, para eventuais referências futuras.

Este sistema de microfone sem-fio profissional foi projetado usando tecnologia americana, com um receptor VHF de banda alta super sensível, controlado com cristal 15 ppm, e uma chave para e cancelar o circuito. Seu circuito é resistente à reverberação e tem mudança suave de saída. Cada aparelho é estritamente verificado pelo nosso Controle de Qualidade, para garantir um excelente funcionamento.

Características

- Larga frequência de resposta, alta relação Sinal/Ruído.
- Alta resistência a ruídos periféricos.
- Função de supersilêncio, baixo THD.
- Não há estalo ao acionar a chave para proteção do amplificador e alto-falantes.
- Indicadores de estado de trabalho e nível de bateria.
- Grande alcance útil de mais de 30m em um ambiente livre de obstáculos, e 20m em um sistema duplo.
- Devido ao duplo canal, dois microfones podem ser usados ao mesmo tempo sem nenhum distúrbio.
- Indicado para uso em palcos maiores ou médios, salas de Karaoke, em casa, etc.

Descrição do Receptor e do Microfone



- 1- Chave liga/desliga
- 2- LED indicador de aparelho ligado
- 3- Controle de volume do canal A
- 4- LED indicador de sinal do canal A
- 5- LED indicador de sinal do canal B
- 6- Controle de volume do canal B

- 7- Terminal de entrada de antena do canal B
- 8- Saída AF do canal A
- 9- Saída AF do canal B
- 10- Cabo de força AC
- 11- Terminal de entrada de antena do canal A

- 1- Globo
- 2- LED indicador de bateria sem carga
- 3- Chave Liga/Stand-by/Desliga
- 4- Body-pack
- 5- Tampa do compartimento das baterias

Guia de Uso / Operação

- 1- Coloque o receptor próximo ao adaptador de áudio, ligue-o e conecte o cabo de sinal blindado com a saída A, saída B ou com a saída MIX. Faça então a conexão com o amplificador ou com o microfone do adaptador de áudio (MIC IN). Estenda totalmente as duas antenas. Ligue a chave liga/desliga; o LED indicador de aparelho ligado se acenderá. O receptor entrará então em Stand-by (para obter um melhor rendimento, não coloque o receptor em cantos).
- 2- Abra a tampa do compartimento da bateria, instale-a corretamente, observando o encaixe dos pólos (há etiquetas na bateria e no compartimento indicando a posição correta - não instale a bateria com os pólos invertidos).
- 3- Coloque a chave na posição "Liga" (ON), o LED indicador de sinal irá acender-se e o sinal do microfone estará disponível para o receptor no canal utilizado. Ajuste o volume do sinal e o volume do amplificador em um nível baixo, e então fale ao microfone para chegar ao nível de volume conforme o desejado.
- 4- Caso não haja sinal do microfone, ou o sinal estiver fraco, a bateria pode estar descarregada. Troque-a por uma nova.
- 5- Se estiver usando vários sistemas, escolha aparelhos com diferentes frequências RF para evitar interferências.

Aviso

Quando a carga da bateria for inferior a 7V, isto pode causar a instabilidade do sinal, o encurtamento da distância útil efetiva e talvez uma alteração no timbre. Para evitar estes problemas, substitua as baterias por novas assim que o indicador de bateria sem carga se acender.

Orientações de segurança

- Para sua segurança, leia este manual de instruções antes de usar este equipamento;
- Siga as instruções de uso e operação conforme sugerido.
- Não exponha este equipamento a altos níveis de umidade ou eletromagnéticos, ou diretamente sob o sol e alta temperatura. Se não for estar em uso por períodos prolongados, desconecte-o da tomada, e retire as baterias do microfone;
- Para efetuar a limpeza, desconecte-o da tomada antes, e passe apenas um pano umedecido em água;
- Use somente acessórios recomendados pelo próprio fabricante;
- Confirme se o seletor de voltagem está de acordo com a voltagem disponível em sua região;
- Se o equipamento estiver funcionando sem todos os recursos ou estiver quebrado, leve-o a uma assistência técnica autorizada para reparos;
- Não tente efetuar reparos por sua própria conta. É possível haver risco de choque ao abrir o equipamento ou mesmo danificá-lo de modo irreversível. Leve-o à assistência técnica autorizada, em caso de necessidade;
- Partes e peças devem ser substituídas por originais de igual especificação, do contrário, pode haver risco de choque ou queimadura.

Especificações técnicas

Sistema completo
Faixa da Freq. de Transmissão: 180 ~ 270 MHz; banda alta de VHF
Estabilidade da Frequência: ±0,005%
Modo de Modulação: FM
Faixa Máxima de Desvio: ±15 kHz
Resposta de Frequência: 40 Hz ~ 20 kHz
Taxa Sinal / Ruído: >100 dB
Alcance Dinâmico de Áudio: >100 dB
THD: <0,5%
Área de Serviço: 50 m (em condições favoráveis)
Temperatura de Operação: -10° até 50° C

Microfone
Potência de Saída RF: 30 mW (máxima)
Emissões de Espúrias: Acima de -45 dB na onda modulada
Antena: Embutida
Captador do Microfone: Dinâmico unidirecional
Alimentação: 2 pilhas AA 1,5v dc
Consumo: Cerca de 25 mA
Duração da Bateria: Superior a 8 horas
Dimensões Ø x H (mm): 52 x 247

Receptor

Sistema de Recepção: Frequência fixa controlada por quartzo
Sensibilidade de Recepção: Taxa de Sinal / Ruído de 60 dB (12 dBu)
Taxa Sinal / Ruído: >100 dB
Nível de Saída de Áudio: Modo não-balanceado do canal A + B: 0 ~ 0,5 V / 5 kΩ Modo não-balanceado do canal A & B: 0 ~ 0,5 V / 50 kΩ
Alimentação: AC 110 V (±10%)
Dimensões P x L x H (mm): 420 x 240 x 45

**PREFEITURA MUNICIPAL DE MARMELEIRO – PR
PREGÃO ELETRÔNICO N°056/2023**

Obs: Imagens Meramente Ilustrativas demais alterações serão feitas na confecção das peças em atendimento ao Edital

CATÁLOGO – ITEM 17



CADEIRA EMPILHÁVEL PLÁSTICA

Encosto: confeccionado em polipropileno (PP), Assento: confeccionado em polipropileno (PP) Acabamentos do Encosto e Assento: acabamento em polipropileno (PP). Estrutura: Suportes do Encosto: em 2 tubos de aço carbono, de formato oblongo. Suportes do Assento: em 2 tubos de aço carbono, de formato redondo Pés: em 2 tubos de aço carbono, de formato oblongo. Toda a estrutura metálica é submetida a um pré-tratamento antiferrugem. Capacidade aproximada de carga: 110kg Acabamento Assento/Encosto: Polipropileno Medidas mínimas: Altura Total: 84cm ± 3cm x Profundidade Total: 53cm ± 3cm x Largura Total: 54cm ± 3cm Largura Encosto: 46cm ± 1cm x Altura Encosto: 33cm ± 1cm x Largura Assento: 46cm ± 1cm Profundidade Assento: 42cm ± 1cm Garantia mínima: 01 ano Cor Preto

REIFLEX – Indústria de Móveis Escolares e para Escritório
55 3535 2555

www.reiflex.com.br

CATÁLOGO – ITEM 16

CADEIRA ALTA GIRATÓRIA: com encosto regulável na altura, apoio na lombar integrado, apoia-braços reguláveis em altura com dimensões que atendem às normas nacionais NBR da ABNT, mecanismo que permite ajuste de altura do assento e inclinação do encosto, assento e encosto estofado em Couro PU Ecológico na cor preta, com base pata injetada em resina termoplástica e rodízios, peso suportado até 110 kg.

Dimensão de Assento:

Largura: 41,0 cm; Profundidade: 39,0 cm; Espessura: 4,7 cm; Dimensão de Encosto: Largura: 36,0 cm; Altura: 28,0 cm; Espessura: 4,7 cm; Altura: Mínima do Piso ao Topo do Assento: 59,5 cm; Máxima do Piso ao Topo do Assento: 72,0 cm; Mínima do Piso ao Topo do Encosto: 95,0 cm; Máxima do Piso ao Topo do Encosto: 108,5 cm;

REIFLEX – Indústria de Móveis Escolares e para Escritório

55 3535 2555

www.reiflex.com.br

CATÁLOGO – ITEM 19

CADEIRAS COM ASSENTO ESTOFADO - com acabamento em Couro PU Ecológico, na cor preta, sem braços, que suporte até 120 kg, medidas mínimas, altura total 81 cm, altura do assento 45 cm, largura 40 cm, profundidade 45 cm, com estrutura fixa.

LINHA RESIDENCIAL

Ar Condicionado Inverter

LIV



- Classe A
- Gás Ecológico
- Serpentina Em Cobre
- Multi-Filter
- Panel Backlight
- Auto Restart
- Função Clean
- Ventilação 4D
- Quente e Frio
- Nacional



Os Splits inverter conseguem ser mais econômicos que outros splits em mesma condição de uso. O Sistema Inverter alcança a temperatura mais rapidamente e a mantém constante. Evita picos de energia gerando economia de consumo. Modernos, bonitos e econômicos, como toda a linha de splits Agratto, os Splits Inverter Agratto conseguem ir ainda mais além na economia. Seu ciclo de climatização pode gerar até 60% mais economia no consumo. É silencioso, eficiente e econômico.

9.000BTUs | 12.000BTUs | 18.000BTUs | 24.000BTUs | 30.000BTUs
Frio ou Quente e Frio

- Modo Cool - FUNÇÃO DE REFRIGERAÇÃO
- Modo Heat - FUNÇÃO DE AQUECIMENTO
- Modo Auto - FUNÇÃO AUTOMÁTICA
- Modo Fan - FUNÇÃO VENTILAÇÃO
- Modo Dry - FUNÇÃO DESUMIDIFICADORA
- Modo Clean² - FUNÇÃO DE LIMPEZA
- Modo Eco¹ - FUNÇÃO ECONÔMICA
- Modo Healthy² - FUNÇÃO SAÚDE
- Modo Fungospro² - FUNÇÃO ANTI-MOFO



Unidade Externa
FRONT DISCHARGE
18.000 | 24.000 | 30.000

Unidade Externa
TOP DISCHARGE
9.000 | 12.000

Tampa com dupla saída de ar, superior e lateral.

Verificar disponibilidade.

SKU	DESCRIÇÃO	CÓDIGO	UNIDADE	MODELO	EMR.	PESO BRU.	PESO LÍQ.	CxLxA - mm	M³	QTD.	POT.	SELO
14794	CONDICIONADOR DE AR SPLIT INVERTER LIV TOP LCST9FI-02I-9KBTU AGRATTO	7898461975165	INTERNA	LCST9FI-02I	8	9,000 Kg	6,500 Kg	675x280x325	0,06142	1	814W	A
			EXTERNA	LCST9FE-02	4	24,000 Kg	21,000 Kg	580x410x500	0,1189	1		
14796	CONDICIONADOR DE AR SPLIT LIV INVERTER TOP LCST12FI-02I-12KBTU AGRATTO	7898461975189	INTERNA	LCST12FI-02I	8	10,000 Kg	7,500 Kg	770x320x275	0,06776	1	1085W	A
			EXTERNA	LCST12FE-02I	4	24,000 Kg	21,000 Kg	580x410x500	0,1189	1		
14798	CONDICIONADOR DE AR SPLIT LIV INVERTER LCS18FI-02I-18KBTU AGRATTO	7898461975202	INTERNA	LCS18FI-02I	7	13,000 Kg	10,000 Kg	975x385x285	0,10698	1	1628W	A
			EXTERNA	LCS18FE-02I	3	34,000 Kg	30,000 Kg	890x395x640	0,22499	1		
14800	CONDICIONADOR DE AR SPLIT LIV INVERTER LCS24FI-02I-24KBTU AGRATTO	7898461975226	INTERNA	LCS24FI-02I	6	16,000 Kg	13,000 Kg	1090x405x300	0,13243	1	2170W	A
			EXTERNA	LCS24FE-02I	3	37,000 Kg	33,000 Kg	880x395x655	0,22767	1		
14802	CONDICIONADOR DE AR SPLIT LIV INVERTER LCS30FI-02I-30KBTU AGRATTO	7898461975240	INTERNA	LCS30FI-02I	6	20,500 Kg	17,000 Kg	1260x430x345	0,18692	1	2713W	A
			EXTERNA	LCS30FE-02I	2	60,000 Kg	54,000 Kg	1010x485x850	0,41637	1		
14795	CONDICIONADOR DE AR SPLIT LIV INVERTER TOP LCST9QFI-02I-9KBTU AGRATTO	7898461975172	INTERNA	LCST9QFI-02I	8	9,000 Kg	6,500 Kg	675x280x325	0,06142	1	814W	A
			EXTERNA	LCST9QFE-02I	4	25,000 Kg	22,000 Kg	580x410x500	0,1189	1		
14797	CONDICIONADOR DE AR SPLIT LIV INVERTER TOP LCST12QFI-02I-12KBTU AGRATTO	7898461975196	INTERNA	LCST12QFI-02I	8	10,000 Kg	7,500 Kg	770x320x275	0,06776	1	1085W	A
			EXTERNA	LCST12QFE-02I	4	25,000 Kg	22,000 Kg	580x410x500	0,1189	1		
14799	CONDICIONADOR DE AR SPLIT LIV INVERTER LCS18QFI-02I-18KBTU AGRATTO	7898461975219	INTERNA	LCS18QFI-02I	7	13,000 Kg	10,000 Kg	975x385x285	0,10698	1	1628W	A
			EXTERNA	LCS18QFE-02I	3	35,000 Kg	31,000 Kg	890x395x640	0,22499	1		
14801	CONDICIONADOR DE AR SPLIT LIV INVERTER LCS24QFI-02I-24KBTU AGRATTO	7898461975233	INTERNA	LCS24QFI-02I	6	16,000 Kg	13,000 Kg	1090x405x300	0,13243	1	2170W	A
			EXTERNA	LCS24QFE-02I	3	37,000 Kg	33,000 Kg	880x395x655	0,22767	1		

A Agratto reserva-se o direito de proceder, sem prévio aviso, às modificações técnicas que julgar conveniente. Os pesos e medidas dos produtos e embalagens podem ter variação de ±3%.

DADOS TÉCNICOS LIV INVERTER

UNIDADE INTERNA	LIV - LCST9FI-02I	LIV - LCST12FI-02I	LIV - LCS18FI-02I	LIV - LCS24FI-02I	LIV - LCS30FI-02I	LIV - LCST9QFI-02I	LIV - LCST12QFI-02I	LIV - LCS18QFI-02I	LIV - LCS24QFI-02I
Tensão frequência	220V/60Hz	220V/60Hz	220V/60Hz	220V/60Hz	220V/60Hz	220V/60Hz	220V/60Hz	220V/60Hz	220V/60Hz
Capacidade de refrigeração	2640W	3517W	5275W	7033W	8792W	2640W	3517W	5275W	7033W
Capacidade de refrigeração	9000 Btu/h	12000 Btu/h	18000 Btu/h	24000 Btu/h	30000 Btu/h	9000 Btu/h	12000 Btu/h	18000 Btu/h	24000 Btu/h
Corrente	4,4A	4,57A	8,9A	10,8A	13,6A	4,5A	6,0A	8,9A	10,8A
Potência máxima	814W	1085W	1628W	2170W	2713W	814W	1085W	1628W	2170W
Corrente máxima	6,0A	9,0A	12,2A	13,5A	16,5A	6,0A	9,0A	12,2A	13,5A
Potência do motor do ventilador	14W	14W	23W	48W	45W	14W	14W	23W	48W
Capacitor do motor do ventilador	1,5uF	1,5uF	1,5uF	3uF	3uF	1,5uF	1,5uF	1,5uF	3uF
Rotação (RPM) do motor do ventilador	1400 r/min	1400 r/min	1350 r/min	1270 r/min	1330 r/min	1400 r/min	1400 r/min	1350 r/min	1270 r/min
Vazão	450 m³/h	550 m³/h	800 m³/h	1150 m³/h	1300 m³/h	450 m³/h	550 m³/h	800 m³/h	1150 m³/h
Nível de ruído	37-48 dB (A)	48-52 dB (A)	42-48 dB (A)	50-51 dB (A)	50-56 dB (A)	37-48 dB (A)	38-52 dB (A)	45-49 dB (A)	50-52 dB (A)
UNIDADE EXTERNA	LIV - LCST9FE-02I	LIV - LCST12FE-02I	LIV - LCS18FE-02I	LIV - LCS24FE-02I	LIV - LCS30FE-02I	LIV - LCST9QFE-02I	LIV - LCST12QFE-02I	LIV - LCS18QFE-02I	LIV - LCS24QFE-02I
Potência do motor ventilador	36W	36W	33W	33W	85W	36W	36W	33W	33W
Capacitor do motor ventilador	1,5uF	1,5uF	1,5uF	4uF	4uF	1,5uF	1,5uF	1,5uF	4uF
Rotação (RPM) do motor do ventilador	860 r/min	800 r/min	1000 r/min	1000 r/min	850 r/min	800 r/min	800 r/min	1000 r/min	1000 r/min
Nível de ruído	48 db(A)	52 db(A)	48 db(A)	51 db(A)	56 db(A)	48 db(A)	52 db(A)	49 db(A)	52 db(A)
Gás refrigerante	R32/400g	R32/450g	R32/600g	R32/750g	R32/1050g	R32/400g	R32/450g	R32/650g	R32/800g
Pressão de projeto (alta / baixa)	4.5/1.9 MPa	4.5/1.9 MPa	4.5/1.9 MPa	4.5/1.9MPa	4.5/1.9MPa	4.5/1.9 MPa	4.5/1.9MPa	4.5/1.9 MPa	4.5/1.9 MPa
Tubulação de descarga / sucção	Ø6,35+Ø9,52mm (1/4" x 3/8")	Ø6+Ø9,52mm (1/4" x 3/8")	Ø6+Ø9,52mm (1/4" x 3/8")	Ø9,53+Ø12mm (1/4" x 1/2")	Ø6,35+Ø15,87mm (1/4" x 5/8")	Ø6+Ø9,52mm (1/4" x 3/8")	Ø6+Ø9,52mm (1/4" x 3/8")	Ø6+Ø9,52mm (1/4" x 3/8")	Ø9,53+Ø12mm (1/4" x 1/2")
Comprimento máximo da tubulação	15m	15m	15m	15m	15m	15m	15m	15m	15m
Desnível máximo da tubulação	5m	5m	5m	8m	8m	5m	5m	8m	8m

A Agratto reserva-se o direito de proceder, sem prévio aviso, às modificações técnicas que julgar conveniente. Os pesos e medidas dos produtos e embalagens podem ter variação de ±3%.

ECO INVERTER (HVF/Q)

Mais saúde, mais economia, mais tecnologia, mais conforto. Para todas as capacidades, a linha Eco Inverter contempla a tecnologia inverter, que economiza até 40% se comparado ao sistema convencional. Com a função Wi-Fi (opcional) é possível ligar, desligar e programar funções do seu ar-condicionado através de tablets e smartphones. A unidade interna possui Display de Temperatura Invisível que só acende ao ligar o aparelho. Se você preferir, aperte a tecla "visor" para desligar o display para maior conforto durante a noite.



Filtro Ion Air elimina 99% de vírus, bactérias e ácaros, deixando o ambiente mais limpo e saudável.

Proteção anticorrosão placa eletrônica com pintura de proteção contra umidade, corrosão e poeira, aumentando a durabilidade de seu produto.

Módulo Wi-Fi opcional Homologado:

ANATEL
05318-17-10658



Controle Remoto em Português e Função "Conforto"
O sensor de temperatura fica no controle remoto.

- Função turbo
- Saída de dreno 2 lados
- Display invisível



Escaneie e veja mais informações

10 anos
GARANTIA NO COMPRESSOR

3 anos*
GARANTIA TOTAL

*A partir garantia do instalador

9.000 a 30.000 BTU/h

Serpentina de cobre

Frio e Quente / frio

Classificação A no Inmetro

Refrigerante Ecológico R-410A

220V, Monofásico 60 Hz

Wi-Fi opcional até 24.000 BTU/h

Fabricação nacional

TABELA INFORMATIVA - CARACTERÍSTICAS TÉCNICAS HIGH WALL ECO INVERTER

Código Comercial	Unidade Interna	HVFI09B2IB	HVQI09B2IB	HVFI12B2IB	HVQI12B2IB	HVFI18B2IB	HVQI18B2IB	HVFI24B2IC	HVQI24B2IC	HVFI30B2IB	HVQI30B2IB
	Unidade Externa	HVFE09B2NB	HVQE09B2NB	HVFE12B2NB	HVQE12B2NB	HVFE18B2NB	HVQE18B2NB	HVFE24B2NC	HVQE24B2NC	HVFE30B2NB	HVQE30B2NB
	Conjunto	HVFC09B2IB	HVQC09B2IB	HVFC12B2IB	HVQC12B2IB	HVFC18B2IB	HVQC18B2IB	HVFC24B2IC	HVQC24B2IC	HVFC30B2IB	HVQC30B2IB
Capacidade Térmica	W	2637	2637	3516	3516	5274	5274	7032	7032	8790	8790
	(Btu/h)	9000	9000	12000	12000	18000	18000	24000	24000	30000	30000
Ciclo	-	Frio	Quente e Frio	Frio	Quente e Frio	Frio	Quente e Frio	Frio	Quente e Frio	Frio	Quente e Frio
Tecnologia	Tipo	Inverter	Inverter	Inverter	Inverter	Inverter	Inverter	Inverter	Inverter	Inverter	Inverter
Alimentação elétrica	Unidade Interna	220V / 1F / 60Hz	220V / 1F / 60Hz	220V / 1F / 60Hz	220V / 1F / 60Hz	220V / 1F / 60Hz	220V / 1F / 60Hz	220V / 1F / 60Hz	220V / 1F / 60Hz	220V / 1F / 60Hz	220V / 1F / 60Hz
	Unidade Externa	220V / 1F / 60Hz	220V / 1F / 60Hz	220V / 1F / 60Hz	220V / 1F / 60Hz	220V / 1F / 60Hz	220V / 1F / 60Hz	220V / 1F / 60Hz	220V / 1F / 60Hz	220V / 1F / 60Hz	220V / 1F / 60Hz
Corrente Máxima	A	5,89	5,86	8,43	8,42	9,33	9,6	12,8	13,6	14,7	15,7
Disjuntor	A	10	10	10	10	13	13	16	16	20	20
Consumo	W / h	815	809	1086	1080	1630	1625	2173	2168	2594	2650
Classificação INMETRO	-	A	A	A	A	A	A	A	A	A	A
Velocidade de ventilação	-	3	3	3	3	3	3	3	3	3	3
Vazão de ar	m³/h	434	498	608	578	1060	1066	1152	1101	1244	1234
Nível de ruído (dBa)	Unidade Interna	38,3 / 35,1 / 28,5 / 40,8	37,6 / 33,7 / 32,1 / 40,8	39,1 / 35,3 / 31,9 / 43,1	40,1 / 36,5 / 32,2 / 44,2	43,2 / 39,4 / 36,1 / 47,1	44,3 / 40,9 / 37,7 / 47,5	47,9 / 43,4 / 38,6 / 50,5	46,9 / 42,5 / 37,6 / 50,7	46,0 / 43,1 / 38 / 49,5	47,6 / 43,5 / 38,8 / 50,7
	Unidade Externa	50,3	50,1	48,1	48,9	53,3	52,2	55,8	56,6	55,1	54,4
Gás Refrigerante	Tipo	R-410A	R-410A	R-410A	R-410A	R-410A	R-410A	R-410A	R-410A	R-410A	R-410A
Diâmetro dos tubos (Polegada)	Linha de líquido	1/4"	1/4"	1/4"	1/4"	1/4"	1/4"	1/4"	1/4"	1/4"	1/4"
	Linha de sucção	3/8"	3/8"	1/2"	1/2"	1/2"	1/2"	5/8"	5/8"	5/8"	5/8"
Comprimento dos tubos	Padrão (m)	7,5	7,5	7,5	7,5	7,5	7,5	7,5	7,5	7,5	7,5
	Mínimo (m)	2	2	2	2	2	2	2	2	2	2
	Máximo (m)	15	15	15	15	20	20	20	20	20	20
Desnível entre as unidades	m	7	7	7	7	8	8	10	10	10	10
Dimensão dos produtos sem a válvula (A x L x P) mm	Unidade Interna	280 x 690 x 195	280 x 690 x 195	285 x 750 x 195	285 x 750 x 195	310 x 900 x 220	310 x 900 x 220	330 x 1075 x 225	330 x 1075 x 225	330 x 1075 x 225	330 x 1075 x 225
	Unidade Externa	505 x 665 x 260	505 x 665 x 260	545 x 720 x 280	545 x 720 x 280	540 x 800 x 300	540 x 800 x 300	655 x 840 x 325	655 x 840 x 325	700 x 900 x 345	700 x 900 x 345
Embalagem (A x L x P) mm	Unidade Interna	265 x 760 x 340	265 x 760 x 340	265 x 815 x 345	265 x 815 x 345	295 x 960 x 380	295 x 970 x 276	310 x 1150 x 400	310 x 1150 x 400	293 x 1120 x 395	293 x 395 x 1120
	Unidade Externa	555 x 770 x 345	555 x 770 x 345	605 x 850 x 360	605 x 850 x 360	605 x 920 x 390	605 x 920 x 390	720 x 940 x 435	720 x 940 x 435	745 x 1010 x 420	745 x 1010 x 420
Peso Líquido (kg)	Unidade Interna	8	8	8,8	8,4	12,5	12,5	14	14	14	14
	Unidade Externa	22,2	23,4	25,6	26,6	32	32,8	39	40,2	53,8	54,2
Peso Bruto (kg)	Unidade Interna	9,2	9,2	9,3	9,9	14,2	14,2	15,8	15,8	15,9	15,9
	Unidade Externa	24,3	25,4	28,2	29,5	35,4	36,2	44	43,8	57,5	57,9
Código EAN	Unidade Interna	789.70135.9263-8	789.70135.9253-9	789.70135.9255-3	789.70135.9268-3	789.70135.9264-5	789.70135.9269-0	789.70135.9265-2	789.70135.9270-6	789.70135.9180-8	789.70135.9183-9
	Unidade Externa	789.70135.9259-1	789.70135.9254-6	789.70135.9260-7	789.70135.9258-4	789.70135.9261-4	789.70135.9266-9	789.70135.9262-1	789.70135.9267-6	789.70135.9182-2	789.70135.9184-6
Remoção de Umidade	l/h	1,14	0,95	1,59	1,56	2,11	1,96	2,90	2,91	3,85	3,99
Dispositivo de Expansão	-	Capilar	Capilar	Capilar	Capilar	Capilar	Capilar	Capilar	Capilar	Capilar	Capilar
Controle Remoto sem fio	-	Sim	Sim	Sim	Sim	Sim	Sim	Sim	Sim	Sim	Sim
Display Invisível	-	Sim	Sim	Sim	Sim	Sim	Sim	Sim	Sim	Sim	Sim
Serpentina Proteção das aletas	Unidade Interna	Cobre Aletas azuis	Cobre Aletas azuis	Cobre Aletas azuis	Cobre Aletas azuis	Cobre Aletas azuis	Cobre Aletas azuis	Cobre Aletas azuis	Cobre Aletas azuis	Cobre Aletas azuis	Cobre Aletas azuis
	Unidade Externa	Cobre Aletas azuis	Cobre Aletas azuis	Cobre Aletas azuis	Cobre Aletas azuis	Cobre Aletas azuis	Cobre Aletas azuis	Cobre Aletas azuis	Cobre Aletas azuis	Cobre Aletas azuis	Cobre Aletas azuis
Filtragem	-	Ion Air	Ion Air	Ion Air	Ion Air	Ion Air	Ion Air	Ion Air	Ion Air	Ion Air	Ion Air
Ionizador	-	Sim	Sim	Sim	Sim	Sim	Sim	Sim	Sim	Sim	Sim
WiFi	-	Sim, opcional	Sim, opcional	Sim, opcional	Sim, opcional	Sim, opcional	Sim, opcional	Sim, opcional	Sim, opcional	Sim, opcional	Sim, opcional
Timer	-	Sim	Sim	Sim	Sim	Sim	Sim	Sim	Sim	Sim	Sim
Auto restart	-	Sim	Sim	Sim	Sim	Sim	Sim	Sim	Sim	Sim	Sim
Função Conforto (I Feel)	-	Sim	Sim	Sim	Sim	Sim	Sim	Sim	Sim	Sim	Sim
Auto Limpeza	-	Sim	Sim	Sim	Sim	Sim	Sim	Sim	Sim	Sim	Sim
Movimento das Aletas	-	Variável	Variável	Variável	Variável	Variável	Variável	Variável	Variável	Variável	Variável
Cor	-	Branco	Branco	Branco	Branco	Branco	Branco	Branco	Branco	Branco	Branco
Garantia	-	3 anos	3 anos	3 anos	3 anos	3 anos	3 anos	3 anos	3 anos	3 anos	3 anos

*As informações técnicas podem sofrer alterações sem prévio aviso.

1. A etiqueta de característica técnica da unidade externa informa a massa de refrigerante utilizada no produto para atender uma instalação padrão, com distância de 7,5m até a unidade interna.
2. As tubulações devem ser de cobre (espessura mínima de 0,8mm) e estar em conformidade com a norma NBR 7541.
3. Os cabos de alimentação e interligação devem obedecer às especificações do manual de instalação e estar em conformidade com a norma 60245IEC 57 ou norma NBR equivalente.
4. Para que a garantia total de 3 anos seja válida, este equipamento deverá ser instalado necessariamente por um posto autorizado ou empresa credenciada pela Elgin, caso contrário ficará limitado à garantia legal de 90 dias.
5. Kit de módulo WiFi vendido separadamente.

Continental



Vídeo



Geladeira/Refrigerador Continental Frost Free Duplex Branca 472 Litros (TC56)

TC56

Resumo

Ficha Técnica

Material de Apoio

Continental

MUITO ESPAÇO PARA TODA FAMÍLIA

Geladeira / Refrigerador Frost Free Duplex Branca 472 Litros TC56

AQUI gela muito rápido ;)

<https://www.continentalbrasil.com.br/geladeira-refrigerador-frost-free-duplex-branca-474-litros-tc56-continental/p>



ALIMENTOS FRESQUINHOS POR MAIS TEMPO

Compartimento fechado para congelar rapidamente os alimentos e diversos tipos de embalagens. Você pode reverter a prateleira para maior aproveitamento do compartimento. Freezer com espaço pra tudo que você quiser.

ESPAÇO PARA GUARDAR TUDO

Super freezer robusto e flexível com 126L. Armazena todos os alimentos e diversos tipos de embalagem sem passar aperto.




SUA COZINHA MAIS BONITA

Puxador ergonômico embutido, bonito e fácil de limpar.




<https://www.continentalbrasil.com.br/geladeira-refrigerador-frost-free-duplex-branca-474-litros-tc56-continental/p>



ORGANIZE TUDO COMO QUISER

Prateleiras reversíveis para acomodar qualquer tipo de alimento.

Prateleira reversível

Espaço extra frio

Gavetão



ESPECIFICAÇÕES TÉCNICAS

Tipo	Geladeira / Refrigerador 2 Portas
Sistema	Frost Free
Cor da porta	Branco
Tensão (V)	127/220
Altura desembalado	1884 mm
Largura desembalado	702 mm
Profundidade desembalado	736 mm
Altura embalado	1915 mm
Largura embalado	736 mm
Profundidade embalado	770 mm
Peso	72 kg
Peso embalado	72 kg



ESPECIFICAÇÕES TÉCNICAS

Capacidade Líq. Congelador (L)	126
Capacidade Líq. Refrigerador (L)	346
Capacidade Total Bruta (L)	504
Capacidade Bruta Congelador (L)	150
Capacidade Bruta Refrigerador (L)	354
Acabamento da Porta	Branco
Cor do Gabinete	Branco
Puxadores	Sim
Quantidade de Portas	2
Gavetas Externas	Não
Frequência (Hz)	60
Consumo (Kw)	54

<https://www.continentalbrasil.com.br/geladeira-refrigerador-frost-free-duplex-branca-474-litros-tc56-continental/p>



ESPECIFICAÇÕES TÉCNICAS

Capacidade Total de Armazenamento (L)	472
Porta Laticínios	Não
Prateleiras na Porta	Sim
Prateleiras de Vidro Temperado	Sim
Recipiente para Guardar Gelo	Sim
Classificação Energética	A
Iluminação Interna	Sim
Cesta porta Ovos	Sim
Separador de Garrafas	Não
Degelo Automático	Sim
Rodízios	Sim

Descrição do Produto

A **Geladeira Frost Free Duplex Branca 472 Litros TC56** possui alta capacidade e prateleiras reversíveis, tanto no freezer quanto no refrigerador, que permitem que você tenha muito espaço para armazenar e organizar os alimentos da forma que quiser.

Seu super freezer robusto e flexível de 126 litros, acomoda qualquer tipo de alimento e embalagem, sem complicação.

Possui um design único, na cor branca com puxador ergonômico e embutido, a **Geladeira TC56** super fácil de limpar.

Possui um compartimento fechado no freezer, que possibilita o congelamento mais rápido dos alimentos.

Além disso, a **Geladeira TC56** possui um espaço extra frio reversível no refrigerador, ideal para alimentos frescos que necessitam maior refrigeração e cuidado.

Para garantir uma alimentação saudável, você ainda conta com o Gavetão de frutas, legumes e vegetais que facilita a organização e a visualização dos alimentos.

Super Freezer Robusto e Flexível:

Com 126 litros o freezer tem espaço de sobra para armazenar alimentos e diversos tipos de embalagem sem passar aperto.

Design Único:

design moderno que combina com a sua cozinha e ainda conta com puxador ergonômico e integrado.

Espaço Freezer Reversível:

Compartimento fechado para congelar rapidamente os alimentos e diversos tipos de embalagens. Para maior aproveitamento do compartimento você pode reverter a prateleira conforme a sua necessidade.

Espaço Extra Frio:

Espaço fechado no refrigerador ideal para alimentos frescos que necessitam maior refrigeração e cuidado.

Gavetão com Tampa:

Espaço específico para frutas, verduras e legumes. Fácil de organizar e visualizar os alimentos através da abertura da gaveta e do frontal basculante.

Prateleiras Reversíveis:

Você pode adaptar o espaço da sua geladeira como quiser, tanto no freezer quanto no refrigerador.